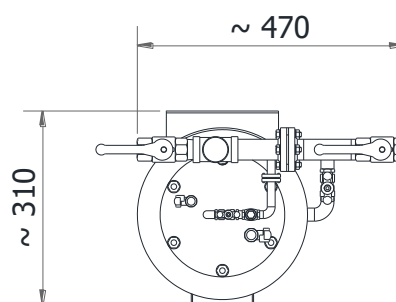
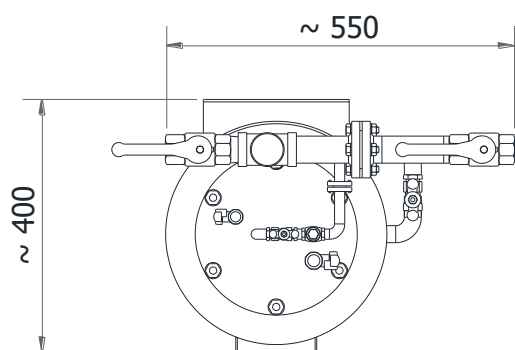
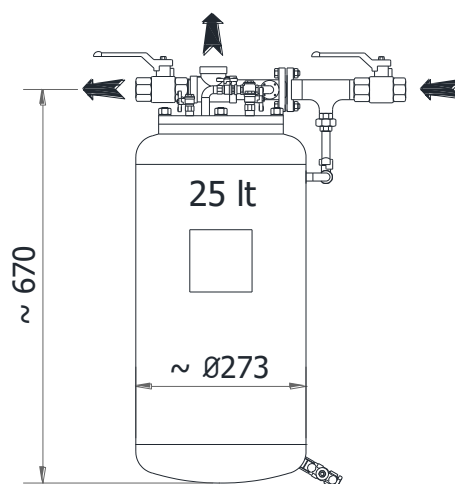
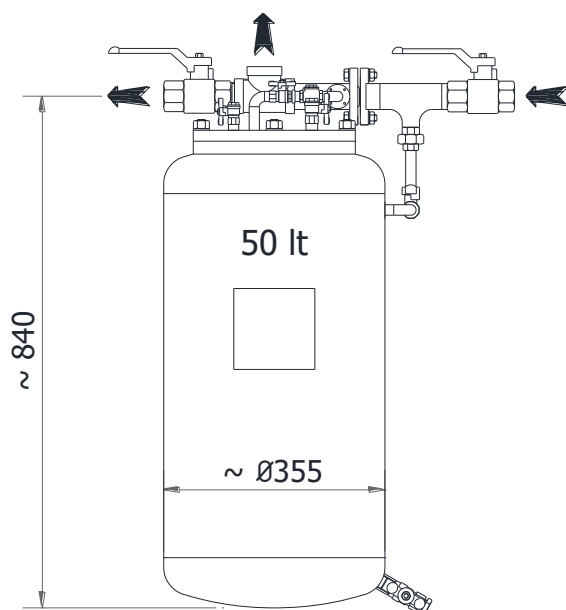


Model

**SMV**  
**mini**

**“mini” Serbatoio verticale a membrana**

*“mini” Vertical bladder tank*



Peso / Weight : 60 kg

Peso / Weight : 40 kg

**Specifiche – Specifications**

Caratteristiche costruttive, materiali, vedi la sezione 1-1	Construction features, materials, see the section 1-1
Conessioni: 1" - 1"½ GAS – BSP F	Connections: 1" - 1"½ GAS – BSP F
Miscelatore Ø1" (portata: 70 - 100 l/min al 1÷3%)	Mixer Ø1" (flow rate: 70 - 100 l/min at 1÷3%)
Miscelatore Ø1½" (portata: 70 - 300 l/min al 1÷3%)	Mixer Ø1½" (flow rate: 70 - 300 l/min at 1÷3%)
Pressione di lavoro: min 3 bar	Working pressure: min 3 bar

**A richiesta – Optional**

Serbatoio: acciaio inox AISI 304 o AISI 316	Tank: stainless steel AISI 304 or AISI 316
Conessioni diverse	Different connections
Supporto fissaggio a parete	Wall mounting bracket

**Certificazioni - Certifications**

**CE**