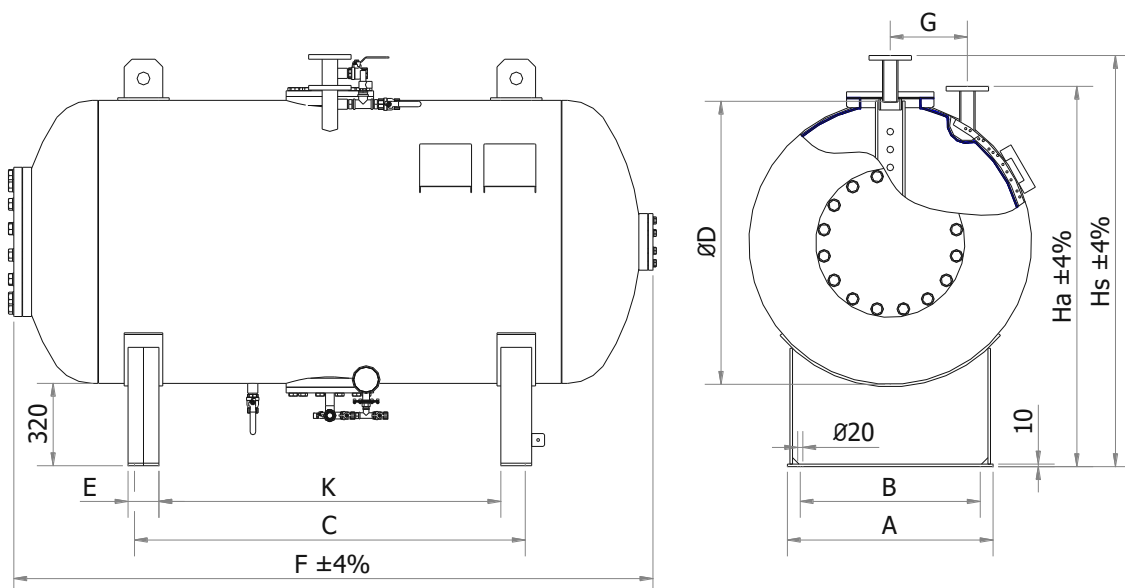


Model

SMH

Serbatoio a membrana orizzontale

Horizontal bladder tank



Capacità, lt Capacity, lt	A	B	C	ØD	E	Hs	Ha	F	G	K	Peso, kg* Weight, kg*
600	600	500	730	800	120	1350	1245	1550	250	550	290
1000	700	600	820	1000	120	1550	1420	1650	300	630	480
1500	700	600	1360	1000	120	1550	1420	2300	300	1180	525
2000	800	700	1520	1100	120	1650	1530	2500	300	1330	625
2500	900	800	1560	1200	150	1750	1640	2670	300	1330	750
3000	1000	850	1350	1400	150	1950	1840	2615	300	1120	890
3500	1000	850	1680	1400	150	1950	1840	2865	300	1450	985
4000	1100	950	1230	1600	200	2150	2030	2600	350	950	1100
4500	1100	950	1430	1600	200	2150	2030	2800	350	1150	1210
5000	1100	950	1680	1600	200	2150	2030	3000	350	1400	1450
5500	1200	1050	1480	1750	200	2300	2190	2850	350	1200	1510
6000	1200	1050	1630	1750	200	2300	2190	3050	350	1350	1720
6500	1500	1350	1200	2000	250	2600	2470	2720	400	800	1750
7000	1500	1350	1250	2000	250	2600	2470	2820	400	850	1770
7500	1500	1350	1400	2000	250	2600	2470	2970	400	1000	2100
8000	1500	1350	1600	2000	250	2600	2470	3170	400	1200	2200
8500	1500	1350	1750	2000	250	2600	2470	3320	400	1550	2300
9000	1500	1350	1900	2000	250	2600	2470	3470	400	1500	2480
10000	1500	1350	2250	2000	250	2600	2470	3820	400	1850	2875
11000	1500	1350	2550	2000	250	2600	2470	4120	400	2150	2940
12000	1500	1350	2900	2000	250	2600	2470	4470	400	2500	3060
13000	1500	1350	3200	2000	300	2600	2470	4820	400	2700	3230
14000	1500	1350	3500	2000	300	2600	2470	5120	400	3000	3380
15000	1500	1350	3800	2000	300	2600	2470	5420	400	3300	3530

Specifiche – Specifications

Caratteristiche costruttive, materiali, vedi la sezione 1-1

Construction features, materials, see the section 1-1

Connessioni flangiate: dipendono dalla richiesta del cliente o dalla misura del miscelatore.

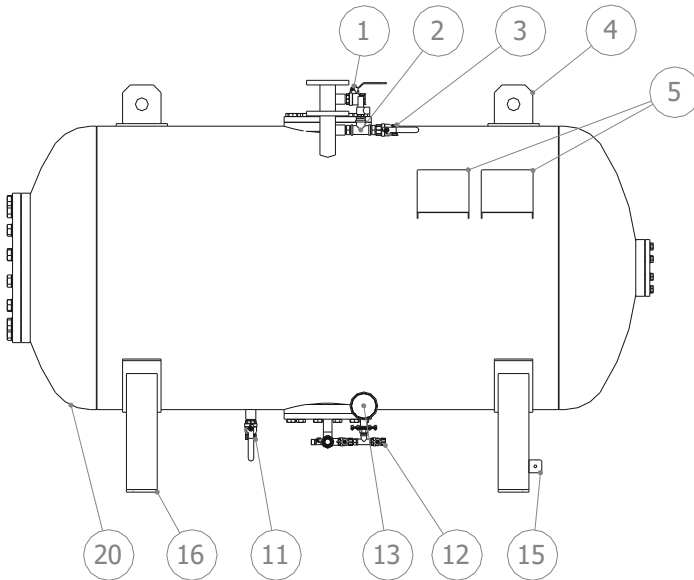
Connection sizes are depending on customer request or to the mixer size.

Certificazioni - Certifications



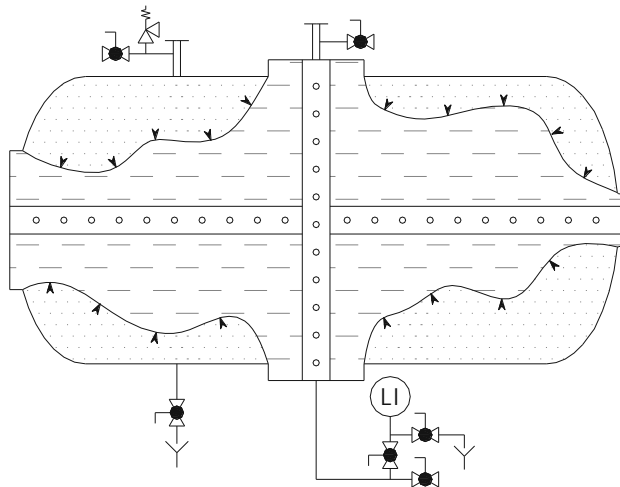


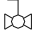


Legenda / Legend



- 1 Valvola di sfiato schiumogeno /
Foam concentrate side vent valve
- 2 Valvola di sicurezza / *Safety valve*
- 3 Valvola di sfiato acqua /
Water side vent valve
- 4 Golfare / *Lifting lug*
- 5 Porta targa / *Name plate support*
- 11 Valvola di drenaggio acqua /
Water side drain valve
- 12 Valvola di caricamento e drenaggio
schiumogeno /
Concentrate filling and drain valve
- 13 Indicatore di livello / *Level indicator*
- 15 Massa a terra/ *Earth connection*
- 16 Supporto del serbatoio / *Tank support*
- 20 Serbatoio a membrana / *Bladder tank*

P&ID



-  Ball valve
Valvola a sfera
-  Safety valve
Valvola di sicurezza
-  LI
Foam level indicator
Indicatore di livello schiuma