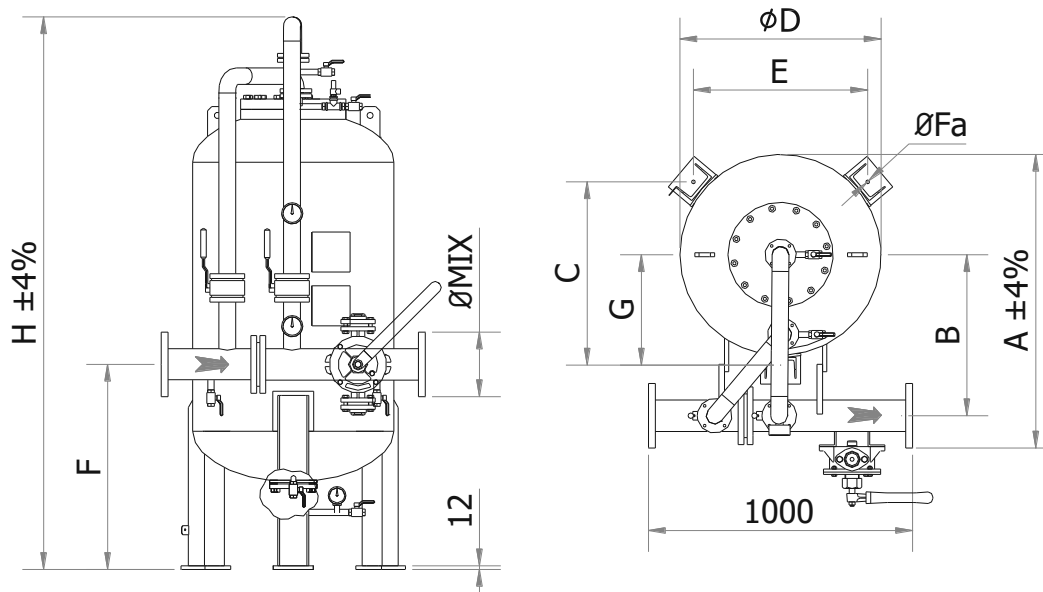


Serbatoio verticale a membrana con miscelatore

Model

SMV-M

Vertical Bladder tank with mixer



Capacità, lt Capacity, lt	MIX 2½"		MIX 3"		MIX 4"		ØD	C	E	F	G	H	Peso, kg* Weight, kg*
	A	B	A	B	A	B							
100	700	390	715	400	740	410	400	360	416	700	240	1641	140
200	900	490	915	500	940	510	600	500	580	700	335	1741	160
400	900	490	915	500	940	510	600	500	580	900	335	2291	175
600	1100	590	1115	600	1140	610	800	652	755	900	435	2151	235

* I pesi sono indicativi riguardano i serbatoi a membrana senza miscelatore; peso del miscelatore vedi sezione 1-10.

* Approximate weight of bladder tank without mixer; for the mixer weight see section 1-10

Specifiche – Specifications

Caratteristiche costruttive, materiali, vedi la sezione 1-1	Construction features, materials, see the section 1-1
Connessioni flangiate dipendono dalla richiesta del cliente o dalla misura del miscelatore	Flange connection depends on customer request or to the mixer size
Diverso diametro del miscelatore su richiesta.	Dimensions for another mixer sizes on request

Certificazioni - Certifications



Serbatoio verticale a membrana con miscelatore

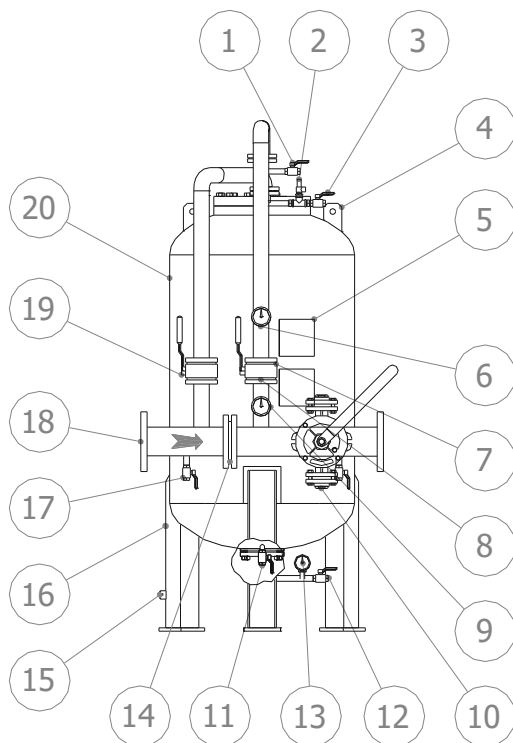
Model

SMV-M

Vertical Bladder tank with mixer

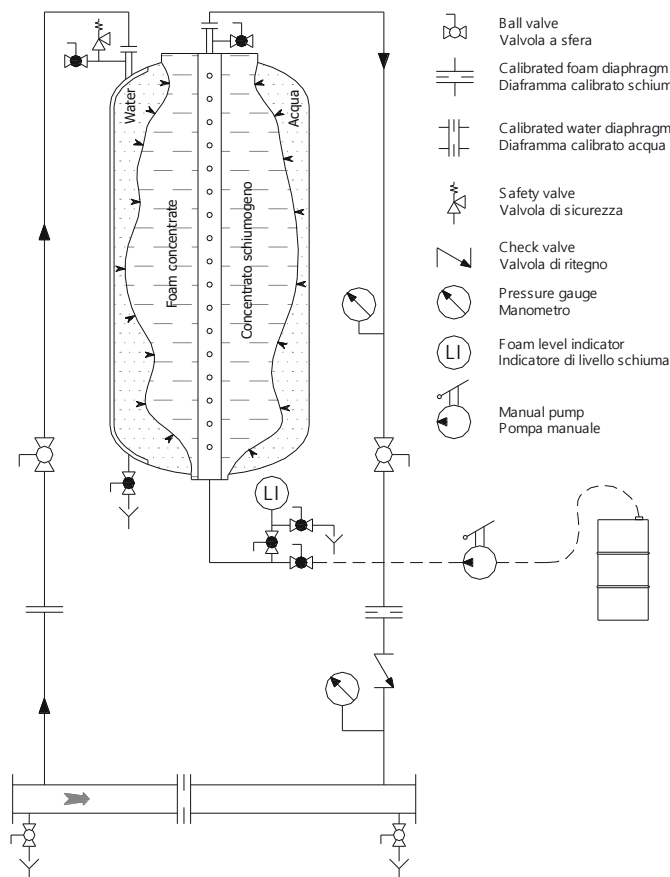


Legenda / Legend



- | | |
|----|---|
| 1 | Valvola di sfiato schiumogeno /
<i>Foam concentrate side vent valve</i> |
| 2 | Valvola di sicurezza / <i>Safety valve</i> |
| 3 | Valvola di sfiato acqua / <i>Water side vent valve</i> |
| 4 | Golfare / <i>Lifting lug</i> |
| 5 | Porta targa / <i>Name plate support</i> |
| 6 | Manometro serbatoio / <i>Tank pressure gauge</i> |
| 7 | Valvola di intercettazione schiumogeno /
<i>Foam concentrate line isolation valve</i> |
| 8 | Diaframma calibrato schiumogeno con valvola di non ritorno /
<i>Calibrated foam concentrate diaphragm with check valve</i> |
| 9 | Manometro ΔP / <i>Pressure gauge ΔP</i> |
| 10 | Pompa di caricamento schiumogeno manuale /
<i>Manual foam concentrate filling pump</i> |
| 11 | Valvola di drenaggio acqua / <i>Water side drain valve</i> |
| 12 | Valvola di caricamento e drenaggio schiumogeno /
<i>Concentrate filling and drain valve</i> |
| 13 | Indicatore di livello / <i>Level indicator</i> |
| 14 | Diaframma calibrato acqua / <i>Calibrated water diaphragm</i> |
| 15 | Massa a terra / <i>Earth connection</i> |
| 16 | Supporto del serbatoio / <i>Tank support</i> |
| 17 | Valvole di drenaggio miscelatore / <i>Mixer drain valves</i> |
| 18 | Miscelatore model "MIX" / <i>Mixer model "MIX"</i> |
| 19 | Valvola di intercettazione acqua / <i>Water line isolation valve</i> |
| 20 | Serbatoio a membrana / <i>Bladder tank</i> |

P&ID



Con la garanzia y seriedad de:

Copersa

Pol. Ind. Vallmorena, Eduard Calvet i Pintó, 20
08339 - Vilassar de Dalt, Barcelona (Spain)
Tel: +34 937 592 500 Fax: +34 937 595 008
comercial@copersa.com www.copersa.com

C.S.I. srl

Rev.15.1

Sez.1-4-1