

Doppio serbatoio verticale a membrana

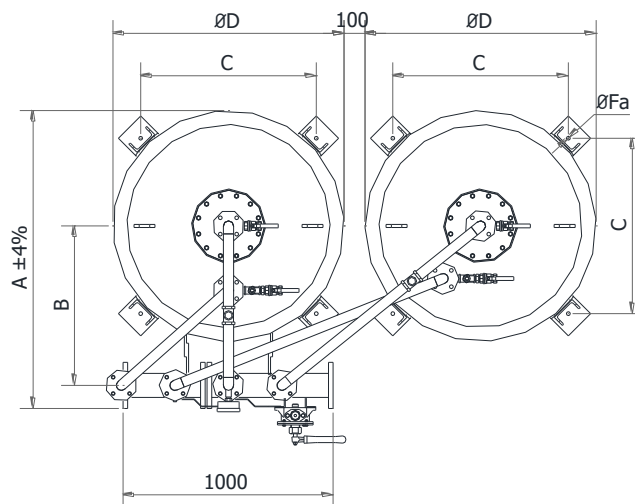
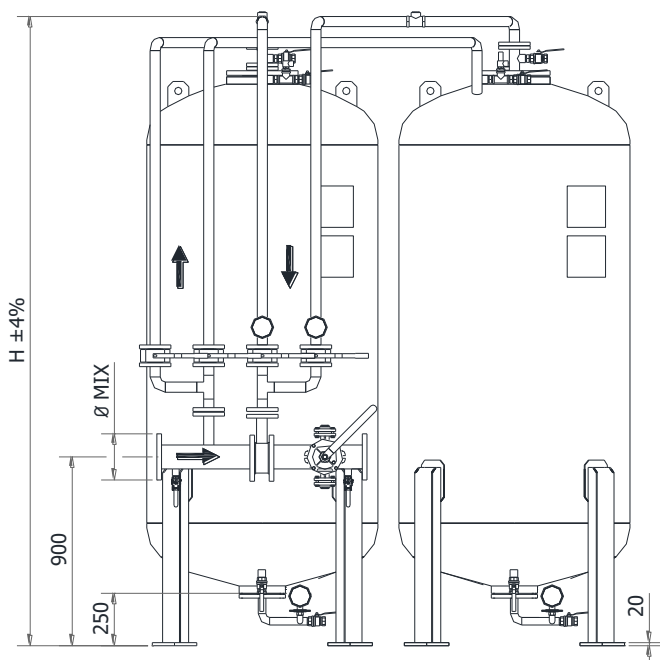
Model

**SM2V-
MAP**

con miscelatore ampio raggio

Twin vertical bladder tank

with wide range mixer



Capacità, lt Capacity, lt	A	B	A	B	A	B	A	B	ØD	H	C	Fa	Peso, kg* Weight, kg*
	MAP-80 /100		MAP-150		MAP-200		MAP-250						
2500	1510	805	1530	845	1635	865	1635	935	1200	3361	920	26	1342
3000	1710	905	1790	945	1835	965	1990	1030	1400	3322	1065	26	1700
3500	1710	905	1790	945	1835	965	1990	1030	1400	3572	1065	26	1850
4000	1910	1005	1990	1045	2045	1075	2200	1140	1600	3273	1210	26	1990
4500	1910	1005	1990	1045	2045	1075	2200	1140	1600	3473	1210	26	2100
5000	1910	1005	1990	1045	2045	1075	2200	1140	1600	3674	1210	26	2640
5500	2060	1080	2140	1120	2195	1120	2350	1215	1750	3554	1350	26	2700
6000	2060	1080	2140	1120	2195	1120	2350	1215	1750	3753	1350	26	2740
6500	2210	1205	2395	1250	2445	1275	2600	1340	2000	3375	1500	30	3260
7000	2210	1205	2395	1250	2445	1275	2600	1340	2000	3476	1500	30	3360
7500	2210	1205	2395	1250	2445	1275	2600	1340	2000	3626	1500	30	3520
8000	2210	1205	2395	1250	2445	1275	2600	1340	2000	3827	1500	30	4000
8500	2210	1205	2395	1250	2445	1275	2600	1340	2000	3977	1500	30	4200
9000	2210	1205	2395	1250	2445	1275	2600	1340	2000	4128	1500	30	4600
10000	2210	1205	2395	1250	2445	1275	2600	1340	2000	4478	1500	30	4980
11000	2210	1205	2395	1250	2445	1275	2600	1340	2000	4779	1500	30	5280
12000	2210	1205	2395	1250	2445	1275	2600	1340	2000	5129	1500	30	5520

* I pesi sono indicativi riguardano i serbatoi a membrana senza miscelatore; peso del miscelatore vedi sezione 1-12,1-13.

* Approximate weight of bladder tank without mixer; for the mixer weight see section 1-12,1-13.

Specifiche – Specifications

Caratteristiche costruttive, materiali, vedi la sezione 1-1	Construction features, materials, see the section 1-1
Conessioni flangiate: dipendono dalla richiesta del cliente o dalla misura del miscelatore.	Flange connection depends on customer request or to the mixer size.
Diverso diametro del miscelatore su richiesta.	Dimensions for another mixer sizes on request

Certificazioni - Certifications



Con la garanzia y seriedad de:

Copersa

Pol. Ind. Vallmorena, Eduard Calvet i Pintó, 20
08339 - Vilassar de Dalt, Barcelona (Spain)
Tel: +34 937 592 500 Fax: +34 937 595 008
comercial@copersa.com www.copersa.com

C.S.I. srl

Rev.15.1

Sez.1-9

Doppio serbatoio verticale a membrana

Model

**SM2V-
MAP**

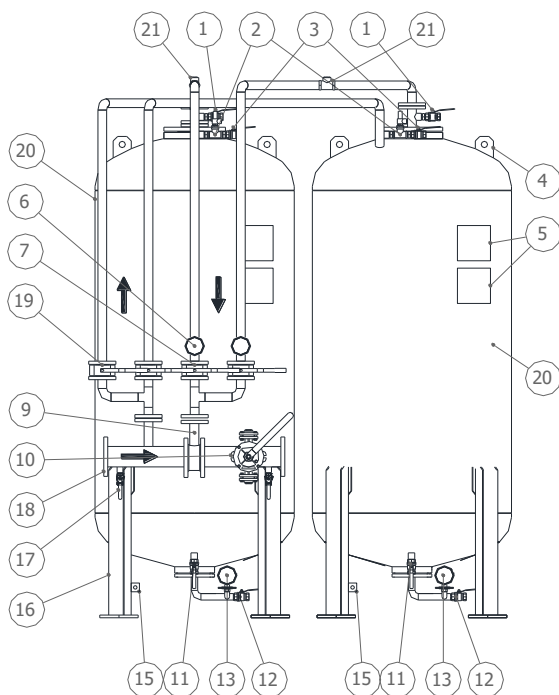
con miscelatore ampio raggio

Twin vertical bladder tank

with wide range mixer

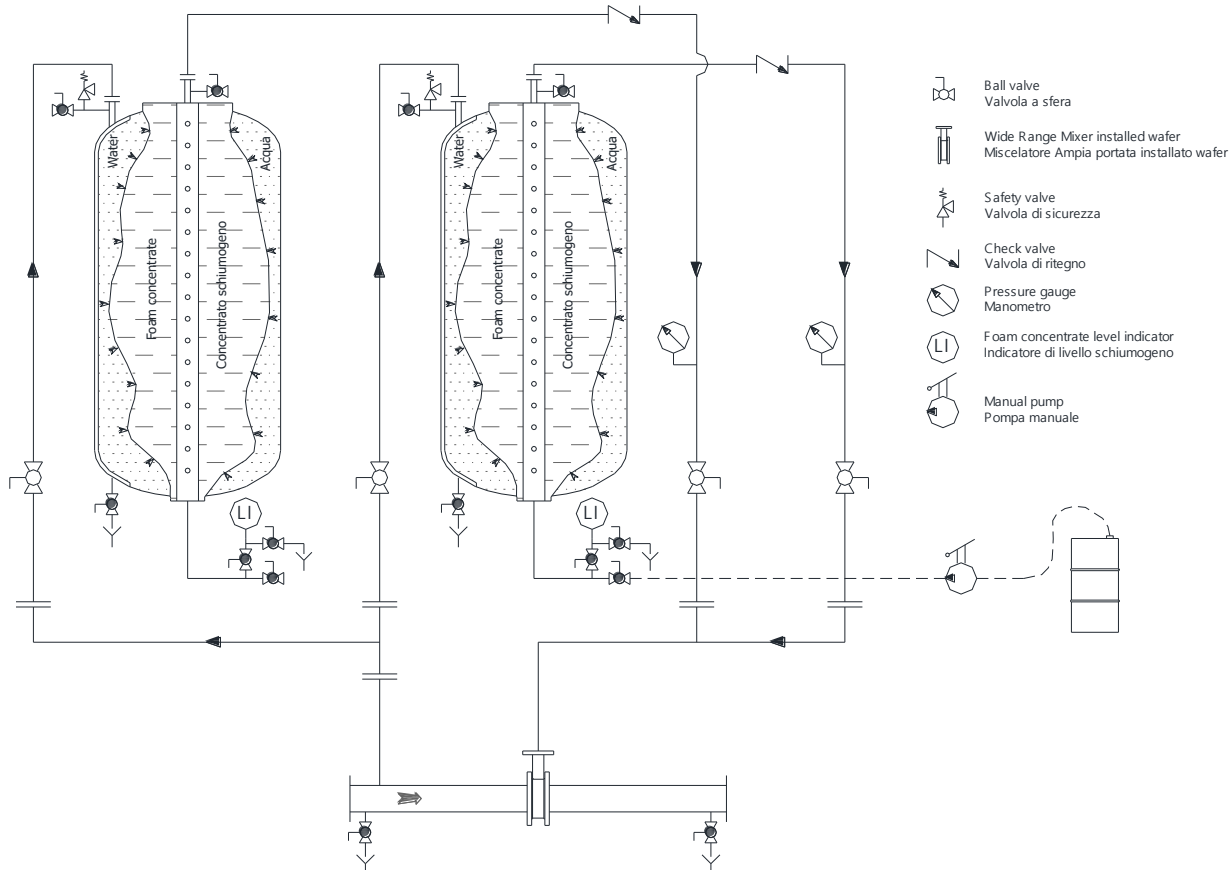


Legenda / Legend



- 1 Valvola di sfiato schiumogeno /
Foam concentrate side vent valve
- 2 Valvola di sicurezza / *Safety valve*
- 3 Valvola di sfiato acqua / *Water side vent valve*
- 4 Golfare / *Lifting lug*
- 5 Porta targa / *Name plate support*
- 6 Manometro serbatoio / *Tank pressure gauge*
- 7 Valvola di intercettazione schiumogeno /
Foam concentrate line isolation valve
- 8 Miscelatore model "MAP" / *Mixer model "MAP"*
- 10 Pompa di caricamento schiumogeno manuale /
Manual foam concentrate filling pump
- 11 Valvola di drenaggio acqua / *Water side drain valve*
- 12 Valvola di caricamento e drenaggio schiumogeno /
Concentrate filling and drain valve
- 13 Indicatore di livello / *Level indicator*
- 15 Massa a terra/ *Earth connection*
- 16 Supporto del serbatoio / *Tank support*
- 17 Valvole di drenaggio miscelatore / *Mixer drain valves*
- 18 Tronchetti di connessione / *Connection spool pipes*
- 19 Valvola di intercettazione acqua /
Water line isolation valve
- 20 Serbatoio a membrana / *Bladder tank*
- 21 Valvola di ritegno / *Check valve*

P&ID



Con la garanzia y seriedad de:

Copersa

Pol. Ind. Vallmorena, Eduard Calvet i Pintó, 20
08339 - Vilassar de Dalt, Barcelona (Spain)
Tel: +34 937 592 500 Fax: +34 937 595 008
comercial@copersa.com www.copersa.com

C.S.I. srl

Rev.15.1

Sez.1-9