

Model

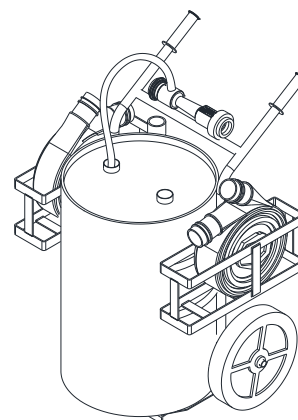
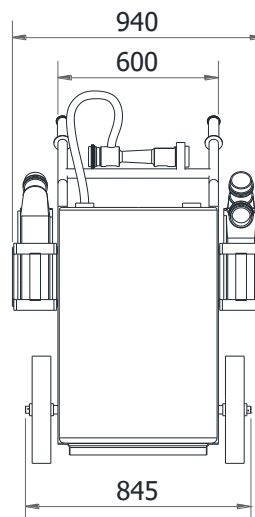
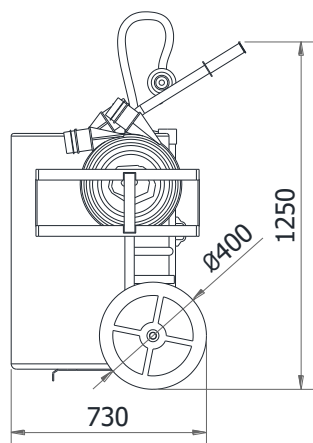
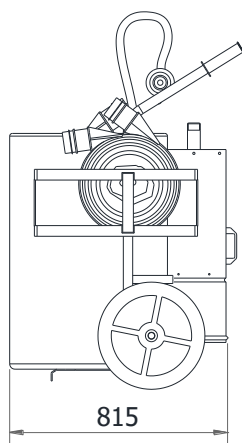
FDT

Carrello porta fusto Drum trailer



Generatore schiuma media espansione portatile GSM-50
Portable medium expansion foam generator GSM-50

Lancia schiuma a bassa espansione portatile LP2/LP4
Portable low expansion foam branchpipe LP2/LP4



Modello <i>Model</i>	Tipo di miscelatore <i>Mixer type</i>	Portata @8bar <i>Flow rate @8bar l / min</i>	Tipo di lancia <i>Branch pipe type</i>	Rapporto di espansione* <i>Foam expansion ratio*</i>
FDT – 2/B	MDL-2"-A	225	LP-2	1 ÷ 10
FDT – 2/M	MDL-2"-A	225	GSM-50-2	1 ÷ 60
FDT – 2/BM	MDL-2"-A	225	GSM-50-2 + LP-2	1 ÷ 60 + 1 ÷ 10
FDT – 4/B	MDL-2"-B	450	LP-4	1 ÷ 10
FDT – 4/M	MDL-2"-B	450	GSM-50-4	1 ÷ 60
FDT – 4/BM	MDL-2"-B	450	GSM-50-4 + LP-4	1 ÷ 60 + 1 ÷ 10

* - Dipende dal tipo di schiumogeno / *Depending on foam concentrate type*

Specifiche – Specifications

Struttura bilanciata per un facile utilizzo e manovrabilità	<i>Balanced structure for easy operation and direction</i>
Dispositivo di regolazione miscela: 0-3-6%	<i>Quick selection of mixing ratio: 0-3-6%</i>
Finitura: ciclo di verniciatura CSI#1 (vedi sezione 0-3-3-1)	<i>Finish: coating cycle CSI#1 (see section 0-3-3-1)</i>

A richiesta – Optional

2 Manichette	<i>2 Fire hoses</i>
Fusto di schiumogeno	<i>Foam concentrate drum</i>

Certificazioni - Certifications

