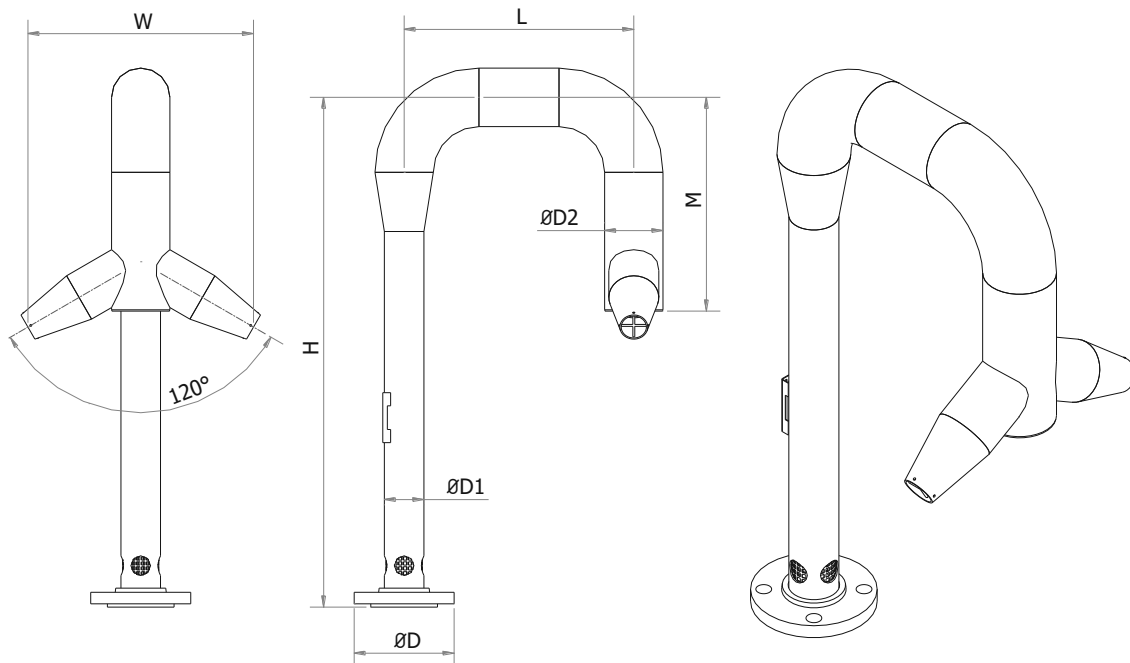


Model

**LSF-CH**

**Lancia schiuma fissa con versatore**  
**Fixed foam maker with pourer**  
**"COW-HORN"**



Modello Model	Portata - Flow Rate* @5 bar	ØD ISO PN16 ANSI # 150	ØD1	ØD2	W	H	L**	M**	Peso Weight kg
LSF-CH-2	200	2"	2"	3"	350	800	700	350	9
LSF-CH-4	400	2"	2"	3"	350	800	700	350	9
LSF-CH-8	800	3"	3"	4"	500	800	700	500	12

\* Orifizi calibrati intercambiabili secondo la portata richiesta / Calibrated Orifice plates are indexable according to flow rate.

\*\* Le dimensioni possono essere variate a richiesta / Dimensions can be revised on request.

**Specifiche – Specifications**

Pressione di esercizio: 3-12 bar	Working Pressure: 3-12 bar
Corpo: acciaio inox AISI 304	Body: stainless steel AISI 304
Flange: acciaio inox AISI 304	Flanges: stainless steel AISI 304
Orifizio: acciaio inox AISI 304	Orifice plate: stainless steel AISI 304
Rapporto di espansione: 1 ÷ 4 (Dipende dal tipo di schiumogeno)	Foam expansion ratio: 1 ÷ 4 (Depending on foam concentrate type)
Finitura: ciclo di verniciatura CSI#2 (vedi sezione 0-3-3-2)	Finish: coating cycle CSI#2 (see section 0-3-3-2)

**A richiesta – Optional**

Parti in acciaio inox: AISI 316	Stainless steel parts: AISI 316
Portate diverse dallo standard	Different flow rates

**Certificazioni - Certifications**

According to  
**EN-13565-1**