

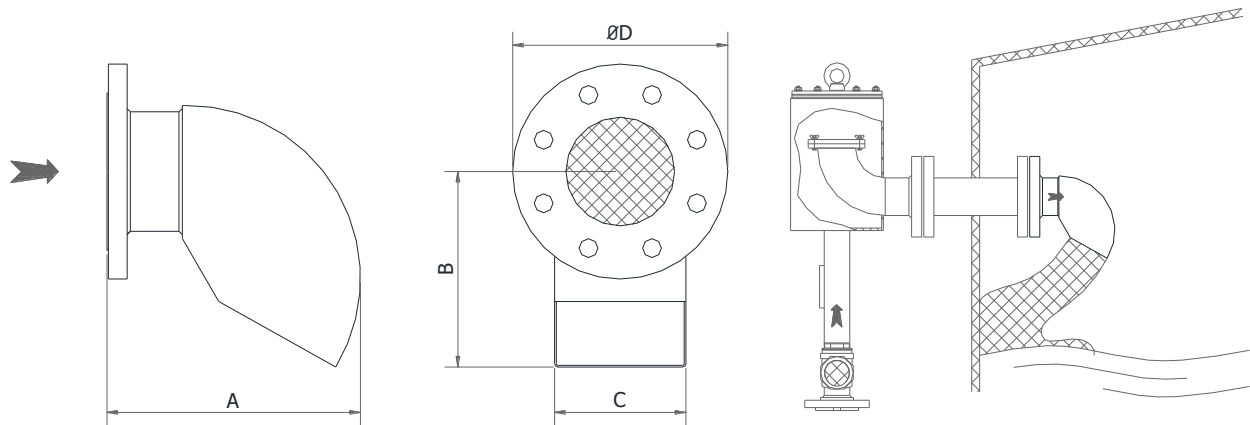
Model

FP

Versatore schiuma Foam pourer



Utilizzo con la camera schiuma
Usage with foam chamber



Dimensioni - Dimensions

Modello Model	ØD1 ISO PN16 ANSI # 150	A	B	C	Peso Weight kg
FP - 2	3"	270	230	150	8
FP - 4	4"	270	230	150	11
FP - 8	6"	385	320	245	14
FP - 15	8"	385	320	245	29
FP - 20	8"	380	420	355	32
FP - 25	10"	480	420	355	43

Specifiche - Specifications

Corpo: acciaio al carbonio	Body: carbon steel
Flange: acciaio al carbonio	Flanges material: carbon steel
Rete protettiva: acciaio inox	Protection net: stainless steel
Finitura: ciclo di verniciatura CSI#1 (vedi sezione 0-3-3-1)	Finish: coating cycle CSI#1 (see section 0-3-3-1)

A richiesta - Optional

Corpo: acciaio inox AISI 304 o AISI 316	Body material: stainless steel AISI 304 or AISI 316
Flange: acciaio inox AISI 304 o AISI 316	Flanges: stainless steel AISI 304 or AISI 316
Finitura: zincatura a caldo	Finish: hot dip galvanized

Certificazioni - Certifications



According to
EN-13565-1