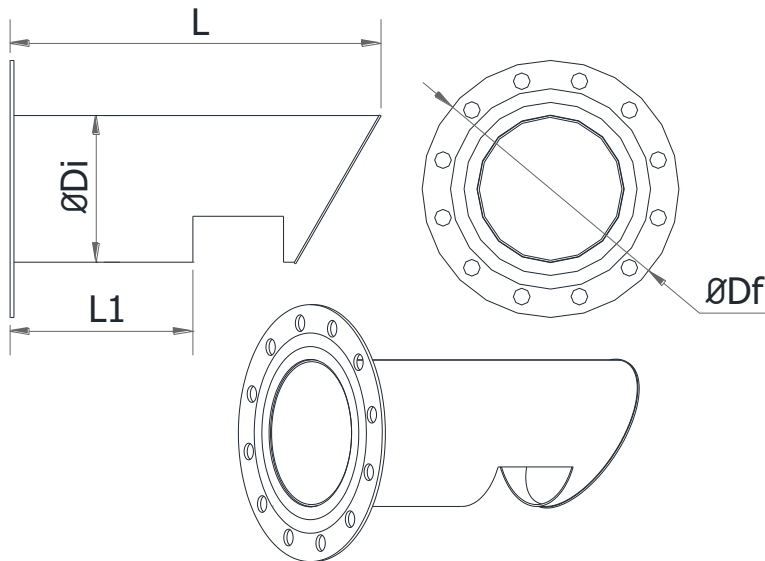


Model

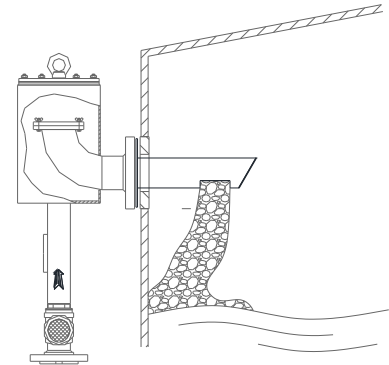
**FP-I**

# Versatore Schiuma tipo Insert

## Insert Type foam pourer



Utilizzo con la camera schiuma  
Usage with foam chamber



### Dimensioni – Dimensions

Modello Model	ØDf ISO PN16 ANSI # 150	ØDi max	L1*	L*	Peso Weight kg
FP-I-3	3"	73 / 76	150	300	2.5
FP-I-4	4"	80	150	300	3
FP-I-6	6"	150	170	440	7
FP-I-8	8"	200	350	500	11
FP-I-10	10"	250	400	550	20

\* Le dimensioni possono essere variate a richiesta / Dimensions can be revised on request.

### Specifiche – Specifications

Corpo: acciaio inox AISI 304	Body: stainless steel AISI 304
Finitura: naturale	Finish: passivated

### A richiesta – Optional

Corpo : acciaio inox AISI 316	Body: acciaio inox AISI 316
Tipi di flangiatura diversi	Different flange types
Verniciatura	Painting

### Certificazioni - Certifications

According to  
**EN-13565-1**