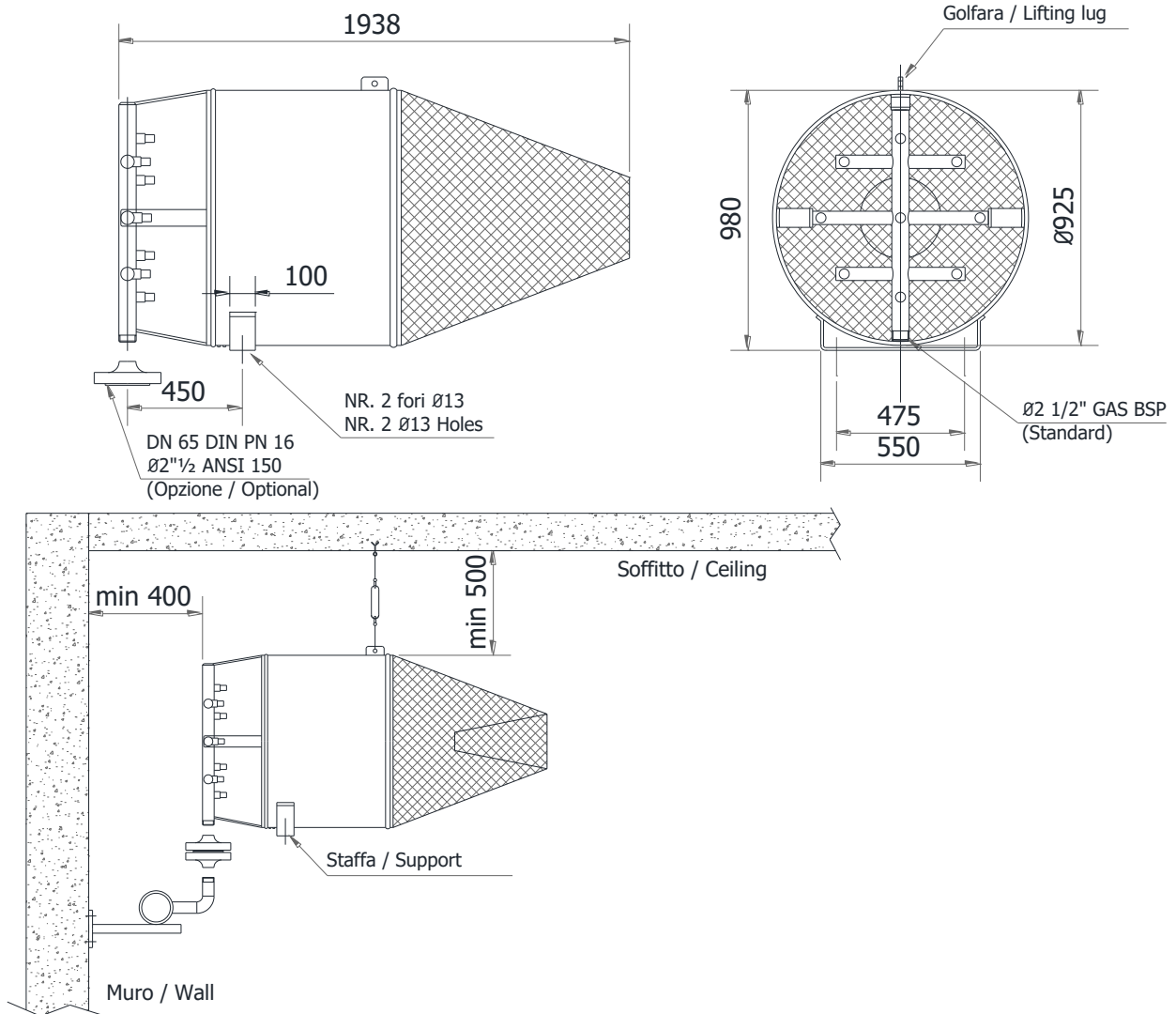


Model
HE-400-R

Generatore schiuma alta espansione High expansion foam generator



Specifiche – Specifications

Pressione di lavoro: 3 - 8 bar	<i>Working pressure: 3 - 8 bar</i>
Corpo: acciaio inox / Ugelli: ottone	<i>Body: stainless steel / Nozzles: brass</i>
Collettore d'alimentazione: acciaio al carbonio	<i>Inlet collector: carbon steel</i>
Fissaggio Standard: N°1 staffa + N°1 Golfara	<i>Standard fixture: N°1 support + N°1 Lifting Lug</i>
Verniciatura collettore: Ciclo CSI #1 (vedi sezione 0-3-3-1)	<i>Inlet collector painting: Cycle CSI #1 (see section 0-3-3-2)</i>
Peso: 62 kg (HE-400-R)	<i>Weight: 62 kg (HE-400-R)</i>

A richiesta – Optional

Conessioni flangiate o scanalata	<i>Flanged or grooved connections</i>
Collettore d'alimentazione: acciaio inox AISI 304 o AISI 316	<i>Inlet Collector: AISI 304 or AISI 316</i>

Certificazioni - Certifications



According to
EN-13565-1



Collaudo per certificazione / Certification Test CNPP

Il generatore ad alta espansione modello HE-400-R è stato collaudato e certificato da CNPP con le seguenti condizioni:
HE-400-R model generators tested and certified by CNPP under following conditions:

Pressione di alimentazione / <i>Feeding Pressure</i>	= 5 bar
Portata / <i>Flow rate</i>	= 350 l/min
Tipo di schiumogeno utilizzato / <i>Foam concentrate type</i>	= AFFF-AR 3% Profilm / Profoam
Rapporto di espansione ottenuto / <i>Expansion ratio obtained</i>	= 663:1 (a)
Fattore di distruzione (solventi polari) / <i>Desctruction Factor (polar solvents)</i>	= 4.64 m/min

(a) Aria interna dall'ambiente / *Internal ambient air*

- I valori riportati si riferiscono puramente alla capacità reale di produzione della schiuma (resa schiuma). I risultati della prova includono i fattori CN e CL come prevista dalla normativa EN-13565 e NFPA-11
Mentioned values are referred to purely achieved foam production capacity. Performance values are already including Test hall conditions as CN and CL as described at standards EN 13565 and NFPA-11

Nota – Note

È consigliato utilizzare il filtro con luce rete 2x2 mm (max) all'ingresso del generatore o sulla rete antincendio	<i>Recommended to use a filter with a 2x2 mm (max) mesh, at generator inlet / firefighting network</i>
--	--