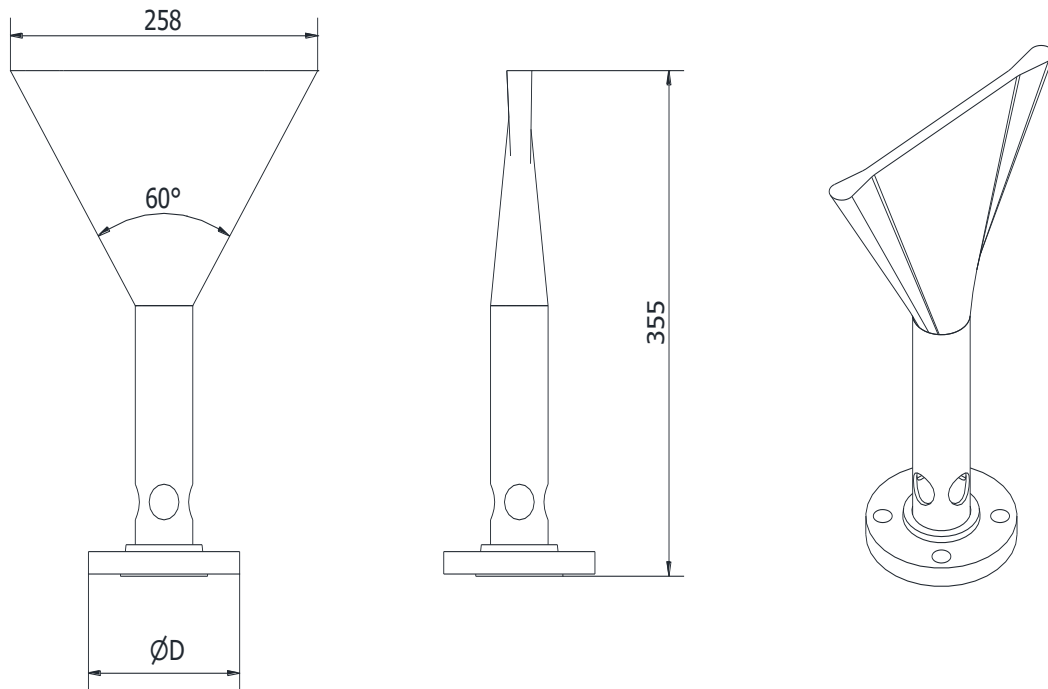


Model
NFP-xD

Ugello versatore schiuma

Nozzle foam pourer



Prestazioni - Performance

Modello Model	ØD ISO PN16 ANSI #150	Portata flow rate l/min @ 5 bar	Fattore k k factor	Peso Weight kg
NFP-2D	1"1/2	200	90	-
NFP-4D	2"	400	178	-

Specifiche – Specifications

Pressione d'esercizio: 3 - 8 bar	<i>Working pressure range: 3 - 8 bar</i>
Rapporto di espansione: 1 ÷ 15 (Dipende dal tipo di schiumogeno)	<i>Foam expansion ratio: 1 ÷ 15 (Depending on foam concentrate type)</i>
Corpo: acciaio inox AISI 316	<i>Body: stainless steel AISI 316</i>
Flangia: acciaio inox AISI 316	<i>Flange: stainless steel AISI 316</i>

A richiesta – Optional

Conessioni diverse	<i>Different connections</i>
Portate diverse dallo standard	<i>Different flow rates</i>
Materiali diverse	<i>Different materials</i>

According to
EN-13565-1