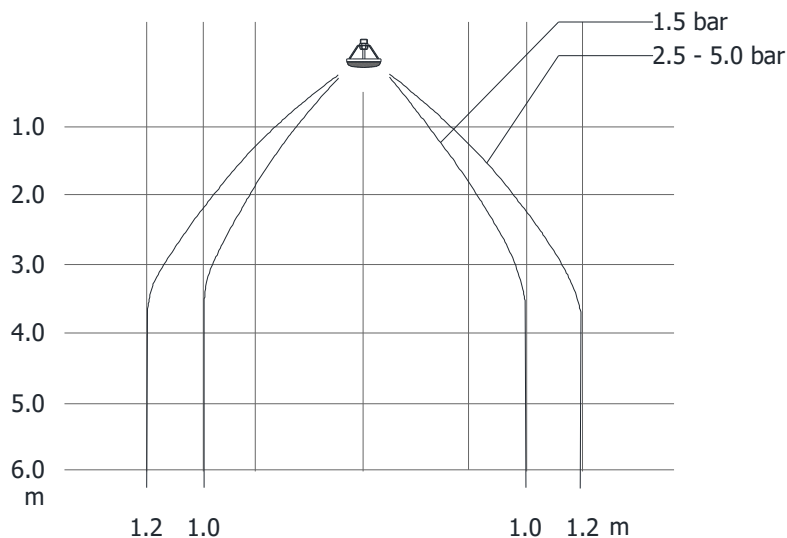
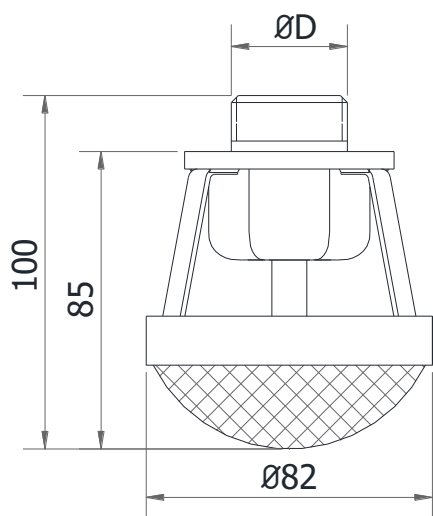
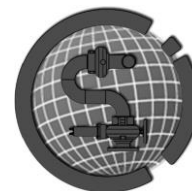


Model
SME-K21

Ugello schiuma media espansione

Medium expansion foam nozzle



Prestazioni – Performance

Modello Model	ØD GAS-BSP M	Fattore k k factor	Peso Weight gr
SME – K21	¾"	21.4	500

Modello Model	Portata / Flow rate (l/min)			
	Pressione / Pressure (bar)			
	2,5	3	3,5	4
SME – K27	33,8	37,0	40,0	42,8

Specifiche – Specifications

Rapporto d'espansione*: 1:12	Expansion ratio*: 1:12
Corpo: acciaio inox AISI 304	Body: stainless steel AISI 304
Ugello: ottone	Nozzle: brass

* - Dipende dal tipo di schiumogeno / Depending on foam concentrate type

A richiesta – Optional

Corpo: acciaio inox AISI 316	Body: stainless steel AISI 316
------------------------------	--------------------------------

Certificazioni - Certifications

