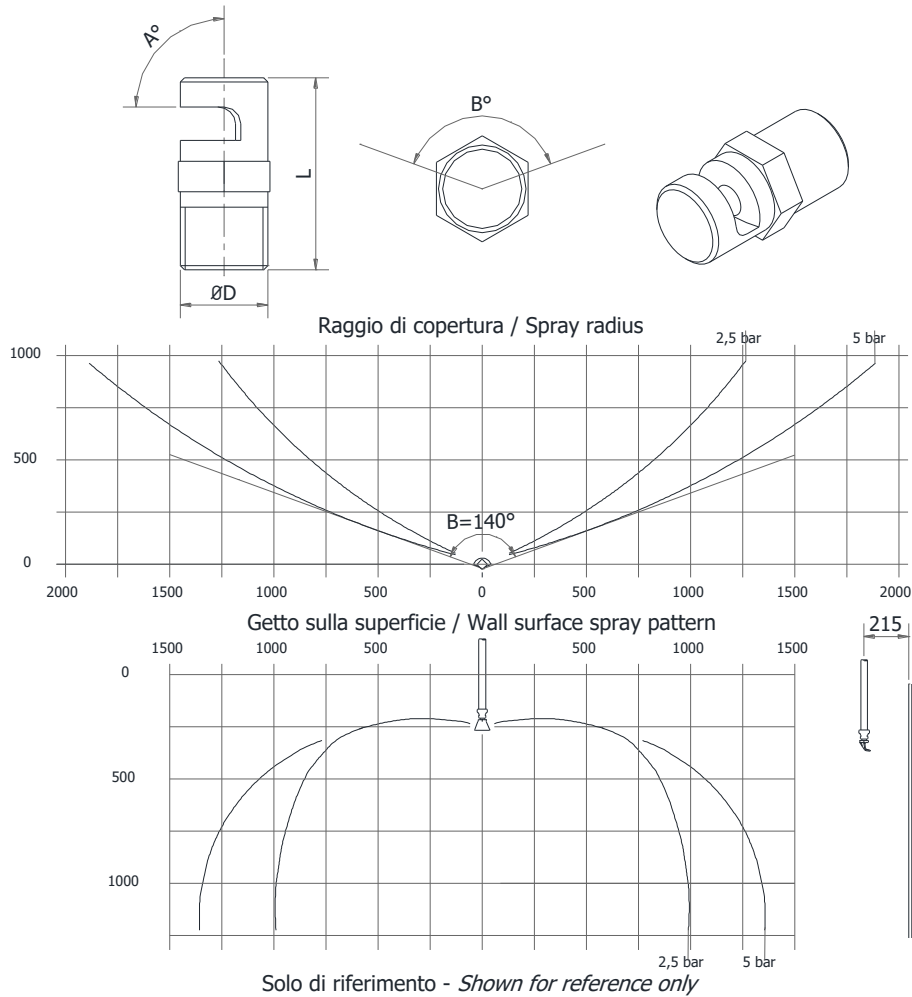


Model
KOW

Ugello a lama deflesso Flat fan spray nozzle



Modello Model	ØD GAS-BSP M	L	A° Angolo di spruzzo Spray angle	B° Angolo di copertura Coverage Area	Fattore k k factor	Peso Weight gr
KOW	½"	46	0° - 20°	0° - 150°	2.6 - 95	100

Specifiche – Specifications

Pressione di lavoro: 1 - 10 bar	Working pressure: 1 - 10 bar
Corpo: ottone	Body: brass
Diverso angoli (A) e (B) secondo la richiesta	Different spray angles (A) and (B)
Diverse connessioni su richiesta	Different Connections on request
Fattore k (SI): $k = \frac{Q}{\sqrt{P}}$; Q – portata (l/min); P – pressione (bar)	k factor (SI): $k = \frac{Q}{\sqrt{P}}$; Q – flow rate (l/min); P – pressure (bar)

A richiesta – Optional

Corpo: Acciaio inox AISI 316	Body: Stainless Steel AISI 316
------------------------------	--------------------------------

Certificazioni - Certifications

CE