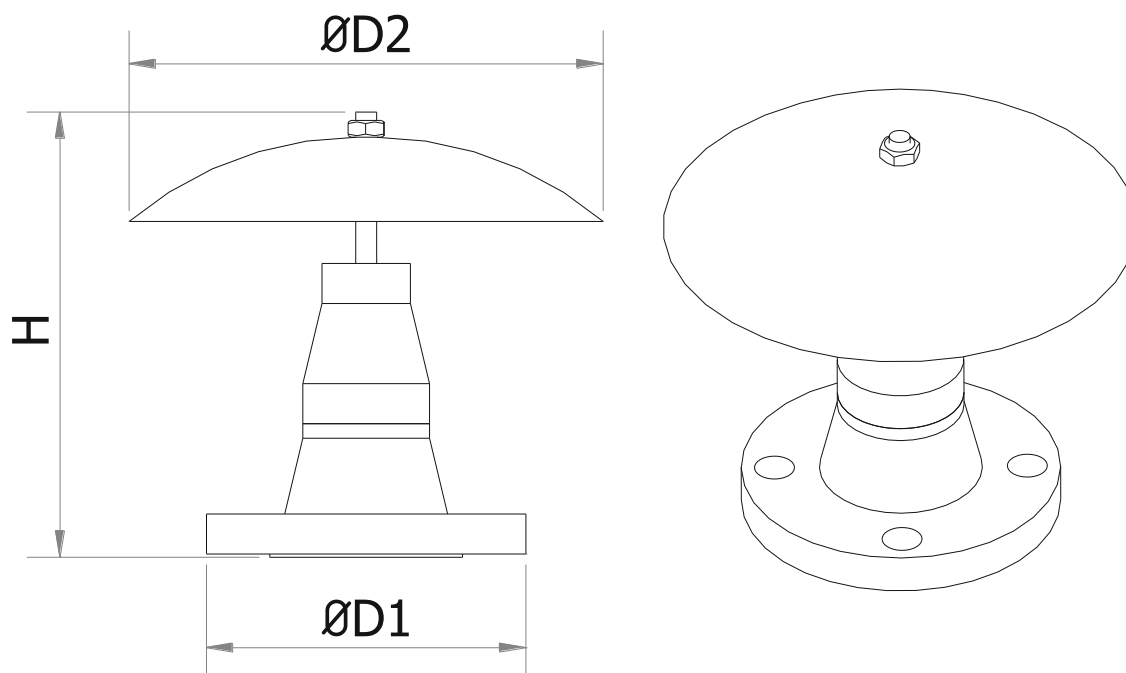


Model

UF

Ugello di raffreddamento a fungo

Mushroom Tank Roof Cooling Nozzle



| Modello Model | ØD1 ISO PN16 ANSI #150 | ØD2 | H | Portata* Flow Range l/min @5 bar | Fattore k k factor | Peso kg |
|------------------|------------------------------|-----|-----|--|-----------------------|------------|
| UF-1.5 | 1½" | 235 | 180 | 200-400 | 89-179 | 3.5 |
| UF-2 | 2" | 235 | 200 | 400-650 | 179-291 | 5.5 |
| UF-3 | 3" | 235 | 210 | 800-1500 | 358-671 | 7.5 |
| UF-4 | 4" | 400 | 285 | 1500-3200 | 671-1431 | 14 |
| UF-6 | 6" | 400 | 335 | 3200-5500 | 1431-2460 | 20 |

* Portata a definire nel fase di ordine / Flow rate to be defined at order phase.

Specifiche – Specifications

| | |
|--|--|
| Pressione di lavoro: 3 - 12 bar | Working pressure: 3 - 12 bar |
| Corpo: acciaio al carbonio | Body: carbon steel |
| Deflettore: acciaio inox AISI 304 | Deflector: stainless steel AISI 304 |
| Flange: ISO PN16 o ANSI 150 – acciaio carbonio | Flanges: ISO PN16 o ANSI 150 –Carbon Steel |
| Finitura: ciclo di verniciatura CSI#2 (vedi sezione 0-7) | Finish: coating cycle CSI#2 (see section 0-7) |
| Diversi connessioni su richiesta | Different connections on request |
| Fattore k (SI): $k = \frac{Q}{\sqrt{P}}$; Q – portata (l/min); P – pressione (bar) | k factor (SI): $k = \frac{Q}{\sqrt{P}}$; Q – flow rate (l/min); P – pressure (bar) |

A richiesta – Optional

| | |
|---------------------------------|--|
| Corpo: inox AISI 304 o AISI 316 | Body: stainless steel AISI 304 or AISI 316 |
| Portate diverse dallo standard | Different flow rates |

Certificazioni - Certifications

CE