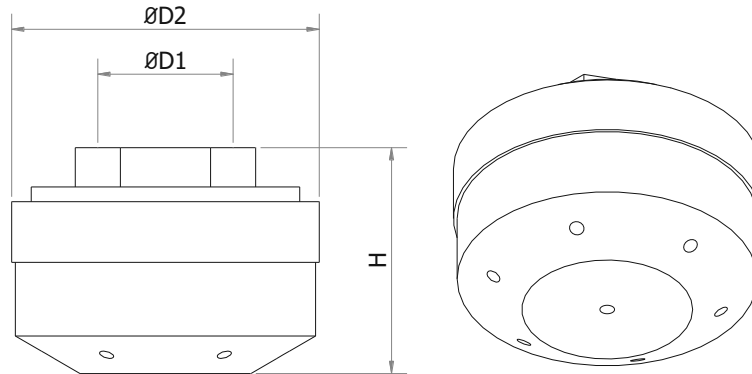


Model  
**CCAY**

# Ugello a grappolo ad ampio angolo

## Fine droplet spray nozzle



Modello Model	ØD1 GAS BSP F	ØD2	H	Numero dei fori Number of holes	Angolo di spruzzo Spray Angle	Peso, kg Weight, kg
CCAY-A	½"	40	29	7	130°	0.3
CCAY-B	¾"	63	45	7	130°	0.5
CCAY-C	1"	120	81	7	130°	0.7
CCAY-D	2"	155	94	7	130°	0.9

Tipo/Modello Type/Model	Foro Centrale Central hole mm	Fori Circonferenza Circular holes mm	Portata su diverse valori di pressione (l/min, bar) Flow rate at different pressure values (l/min, bar)							
			0.7	1.0	1.5	2.0	3.0	5.0	10	
A	CCAY 1153 xx	1.0	0.5			1.08	1.25	1.53	1.98	2.79
A	CCAY 1274 xx	1.8	0.5			1.94	2,24	2,74	3,54	5,00
B	CCAY 1343 xx	1.0	1.0	1,66	1,98	2,42	2,80	3,43	4,43	6,26
B	CCAY 1551 xx	1.4	1.4	2,66	3,18	3,89	4,50	5,51	7,11	10,06
B	CCAY 1870 xx	2.0	2.0	4,20	5,02	6,15	7,10	8,69	11,23	15,87
B	CCAY 2116 xx	2.5	2.0	5,61	6,70	8,21	9,48	11,60	14,98	21,19
B	CCAY 2145 xx	3.0	2.0	7,00	8,37	10,25	11,84	14,50	18,72	26,47
B	CCAY 2184 xx	3.5	2.0	8,87	10,60	12,98	14,99	18,36	23,70	33,52
B	CCAY 2220 xx	4.0	2.0	10,63	12,70	15,55	17,96	22,00	28,40	40,16
B	CCAY 2342 xx	3.5	1.7*	16,57	19,80	24,25	28,00	34,29	44,27	62,61
B	CCAY 2434 xx	4.0	1.7*	21,00	25,10	30,70	35,40	43,40	56,00	79,20
B	CCAY 2551 xx	5.0	1.7*	26,61	31,80	38,95	44,97	55,08	71,11	100,56
B	CCAY 2728 xx	6.0	1.7*	35,14	42,00	51,44	59,40	72,75	93,91	132,82
C	CCAY 2385 xx	5.0	3.2	18,6	22,2	27,2	31,4	38,5	49,6	70,2
C	CCAY 2489 xx	6.0	3.6	23,7	28,3	34,7	40,0	49,0	63,3	89,5
C	CCAY 2685 xx	8.0	3.6	33,0	39,5	48,4	55,9	68,4	88,3	124,9
C	CCAY 2979 xx	6.0	2.5*	47,3	56,5	69,2	79,9	97,9	126,3	178,7
C	CCAY 3137 xx	8.0	2.5*	66,2	79,1	96,9	111,9	137,0	176,9	250,1
D	CCAY 3130 xx	9.0	3.2	62,8	75,1	92,0	106,2	130,1	167,9	237,5
D	CCAY 3184 xx	12.0	3.2	88,7	106,0	129,8	149,9	183,6	237,0	335,2
D	CCAY 3245 xx	15.0	3.6	118,0	141,0	172,7	199,4	244,2	315,3	445,9
D	CCAY 3260 xx	9.0	3.0*	125,5	150,0	183,7	212,1	259,8	335,4	474,3
D	CCAY 3367 xx	12.0	3.0*	177,4	212,0	259,6	299,8	367,2	474,0	670,4
D	CCAY 3490 xx	15.0	3.0*	236,8	283,0	346,6	400,2	490,2	632,8	894,9

\* - Inserto con doppia portata / double flow rate insert

### Specifiche – Specifications

Pressione di lavoro: 0.7 - 10 bar	Working pressure: 0.7 - 10 bar
Materiale: ottone	Body: brass

### Certificazioni - Certifications

