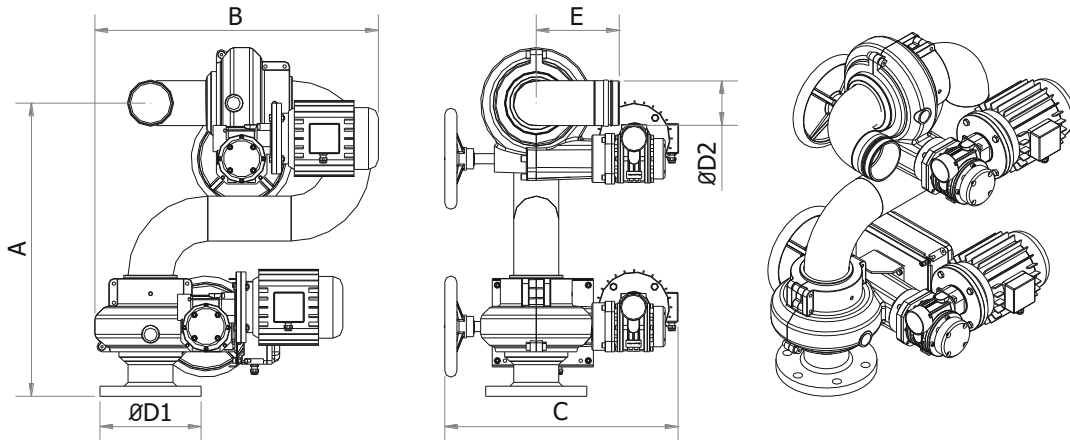


Model

MME
80-100

Monitore elettrico

Electrical monitor



Modello Model	Corpo Body size	Portata max* max flow rate* l/min	ØD1 ISO PN16 ANSI #150	ØD2 GAS-BSP M	A	B	C	E	Peso Weight kg
MME-80	3"	4000	3", 4", 6"	3"	590	640	430	475	73
MME-100	4"	7000	4", 6", 8"	4"	680	700	465	600	87

* raccomandato / recommended

Specifiche – Specifications

Pressione di progetto: 16 bar	Design pressure: 16 bar
Pressione di lavoro massima (consigliata): 12 bar	Max. working pressure (advised): 12 bar
Rotazione: 340° (velocità 16°/sec-dipende dall'attuatore)	Rotation: 340° (speed 16°/sec – depending on actuator)
Elevazione: +85°/-45° (+85°/-60° a richiesta)	Elevation: +85°/-45° (+85°/-60° optional)
Corpo: acciaio inox AISI 304	Body: stainless steel AISI 304
Motore: 230V AC, 1F / 400V AC, 3F; 0,25 kW; IP 66	Motor: 230V AC, 1ph / 400V AC, 3ph; 0,25 kW; IP 66
Fine corsa meccanico con limitatori di coppia	End switch safety clutch
Giunti in acciaio inox AISI 304 montati su sfere in bronzo fosforoso e muniti di ingrassatori	Joints in stainless steel AISI 304 mounted on phosphor bronze balls and supplied with grease nipples
Cassetta di connessione: acciaio inox	Junction box: stainless steel
Carter: lega leggera anodizzata	Gears case protection: anodized light alloy
Flangia di base: acciaio al carbonio	Inlet flange: carbon steel
Finitura: ciclo di verniciatura CSI#2 (vedi sezione 0-3-3-2)	Finish: coating cycle CSI#2 (see section 0-3-3-2)
Perdita di carico: vedi la sezione 4-1-15	Pressure loss: see section 4-1-15

A richiesta – Optional

Flangia: acciaio inox AISI 304 o 316	Inlet flange: stainless steel AISI 304 or 316
Corpo: acciaio inox AISI 316	Body: stainless steel AISI 316
Motori con i voltaggi diversi	Motors with different voltages
Fine corsa elettrici / Potenziometro	Electrical end switch / Potentiometer
Attuatori intelligenti AUMA®	AUMA® intelligent actuators
Motore elettrico versione ATEX: 0,18 kW	Electrical motor ATEX version: 0,18 kW

Certificazioni - Certifications

