

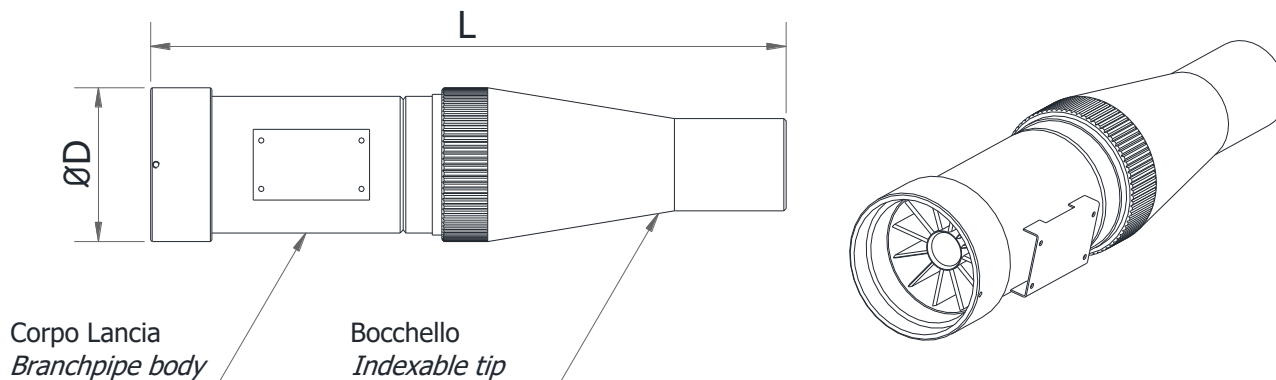
Model

LI-1

Lancia idrica getto pieno

Full jet water branch pipe

"turbo"



Modello Model	Portata a 7 bar flow rate at 7 bar l/min	ØD GAS-BSP F	L	Peso Weight kg
LI-1-5	500	2½", 3"	500	8
LI-1-10	1000	2½", 3"	500	8
LI-1-15	1500	2½", 3"	500	8
LI-1-20	2000	2½", 3"	500	8
LI-1-25	2500	3", 4"	500	8
LI-1-30	3000	3", 4"	500	8
LI-1-40	4000	3", 4"	500	8
LI-1-50	5000	4"	700	10
LI-1-60	6000	4"	700	10
LI-1-70	7000	4"	700	10
LI-1-80	8000	5", 6"	1000	18
LI-1-90	9000	5", 6"	1000	18
LI-1-100	10000	5", 6"	1000	18

Specifiche – Specifications

Corpo lancia: acciaio inox AISI 304	Branch pipe body: stainless steel AISI 304
Bocchello: lega leggera anodizzata	Indexable tip: light anodized alloy
Finitura: ciclo di verniciatura CSI#2 (vedi sezione 0-3-3-2)	Finish: coating cycle CSI#2 (see section 0-3-3-2)

A richiesta – Optional

Corpo lancia: acciaio inox AISI 316	Branch pipe body: stainless steel AISI 316
Bocchello: bronzo	Indexable tip: bronze
Portate diverse su richiesta	Different flow rates on request

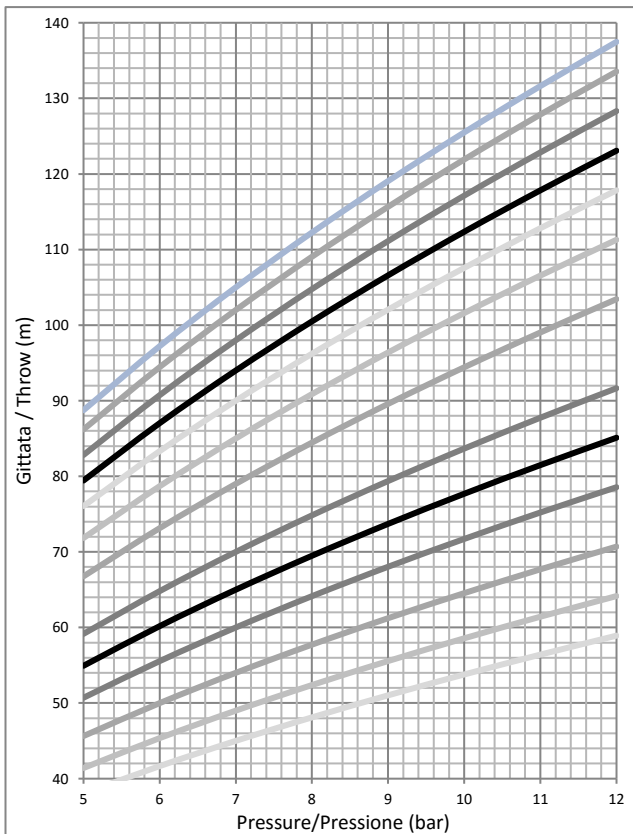
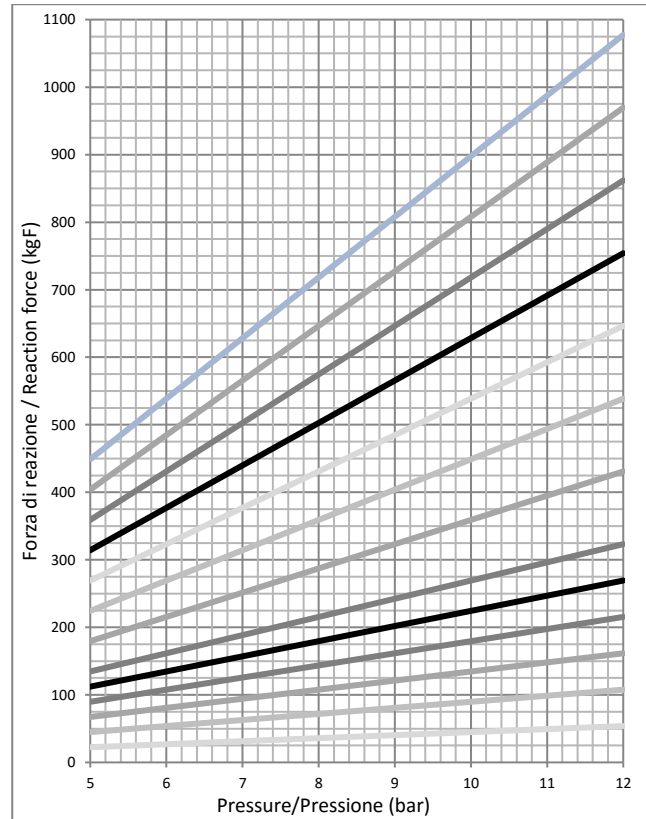
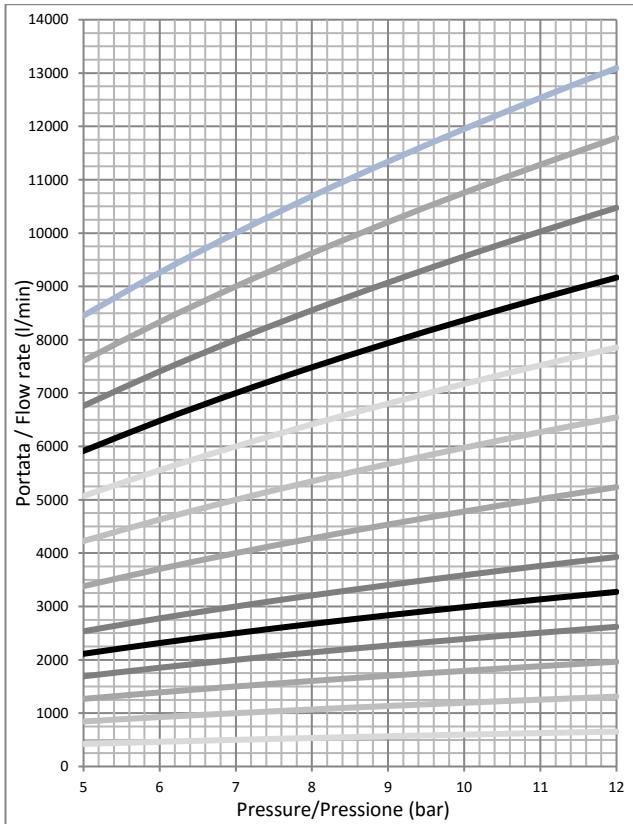
Certificazioni - Certifications



Model

LI-1

Lancia idrica getto pieno Full jet water branch pipe "turbo"



Ordine di lettura dei grafici
Graphics reading order



LI-1-100
LI-1-90
LI-1-80
LI-1-70
LI-1-60
LI-1-50
LI-1-40
LI-1-30
LI-1-25
LI-1-20
LI-1-15
LI-1-10
LI-1-5

Vedi sezione 4-2-0 per ulteriori informazioni / See section 4-2-0 for additional information