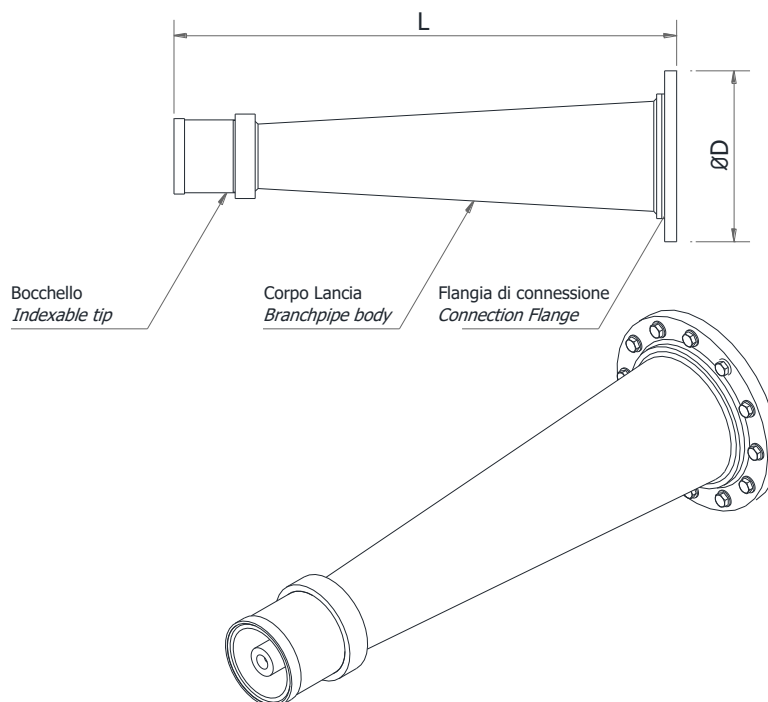


Model

LI-2

Lancia idrica getto pieno

Full jet water branch pipe



Modello Model	Portata a 7 bar flow rate at 7 bar l/min	ØD ISO PN 16 ANSI #150	L	Peso Weight kg
LI-2-150	15000	5",6"	1100	18
LI-2-200	20000	6"-8"	1100	18
LI-2-230	23000	6"-8"	1100	18

Specifiche – Specifications

Flangia di connessione: acciaio inox AISI 304	Connection flange: stainless steel AISI 304
Corpo lancia: acciaio inox AISI 304	Branch pipe body: stainless steel AISI 304
Bocchello: lega leggera anodizzata	Indexable tip: light anodized alloy
Finitura: ciclo di verniciatura CSI#2 (vedi sezione 0-3-3-2)	Finish: coating cycle CSI#2 (see section 0-3-3-2)

A richiesta – Optional

Flangia di connessione: acciaio inox AISI 316	Connection flange: stainless steel AISI 316
Corpo lancia: acciaio inox AISI 316	Branch pipe body: stainless steel AISI 316
Bocchello: bronzo	Indexable tip: bronze
Portate diverse su richiesta	Different flow rates on request

Certificazioni - Certifications

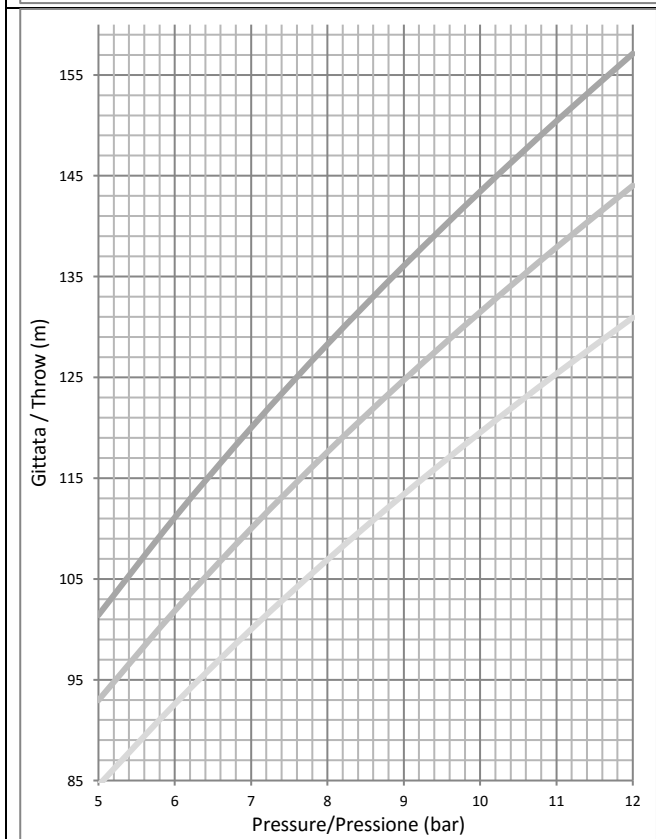
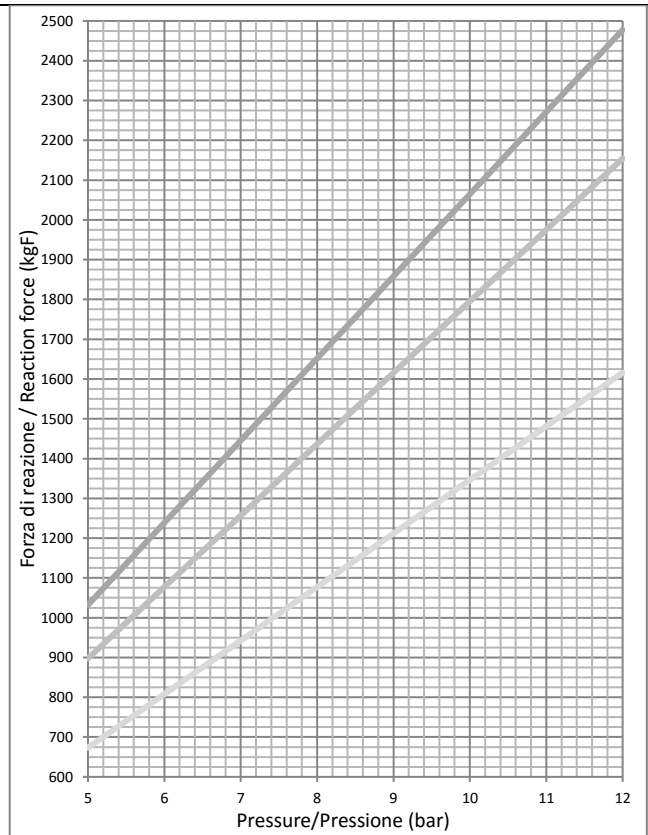
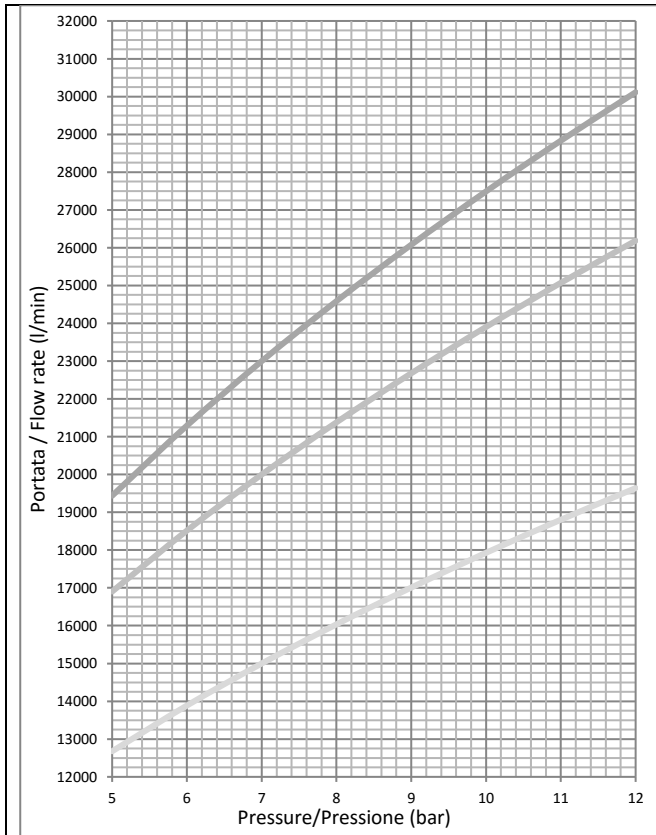


Model

LI-2

Lancia idrica getto pieno

Full jet water branch pipe



Ordine di lettura dei grafici
Graphics reading order



LI-1-230
LI-1-200
LI-1-150

Vedi sezione 4-2-0 per ulteriori informazioni / See section 4-2-0 for additional information