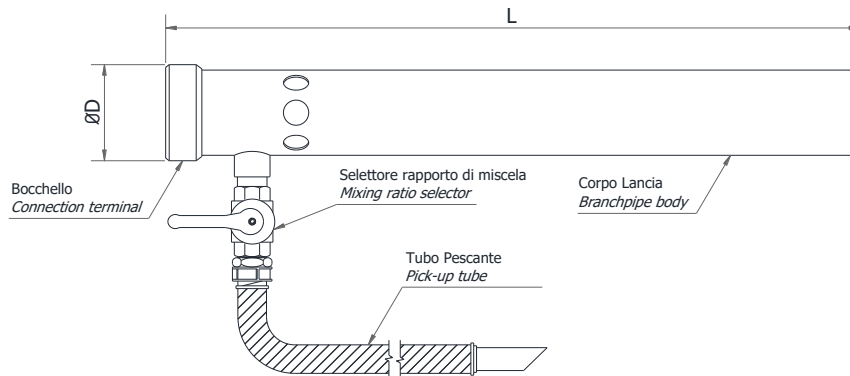
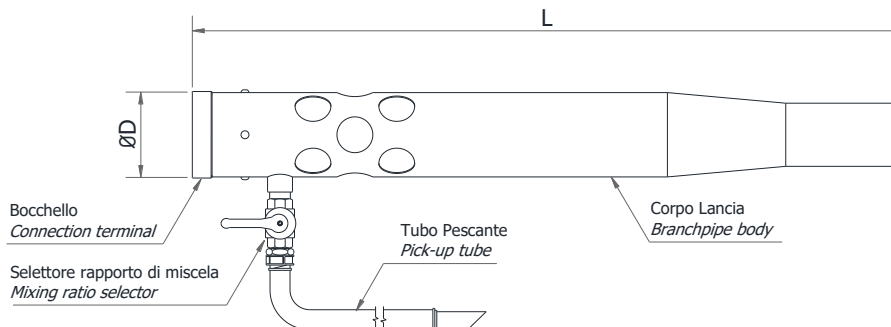


Model
DLS-A

Lancia schiuma autoaspirante Self aspirating foam branch pipe



Modello Model	Portata a 7 bar flow rate at 7 bar l/min	ØD GAS-BSP F	L	Peso Weight kg
DLS-A-10	1000	2½", 3"	1200	10
DLS-A-15	1500	2½", 3"	1200	10
DLS-A-20	2000	2½", 3"	1200	11
DLS-A-25	2500	3", 4"	1200	13
DLS-A-30	3000	3", 4"	1300	13
DLS-A-35	3500	3", 4"	1300	13
DLS-A-40	4000	3", 4"	1300	13



Modello Model	Portata a 7 bar flow rate at 7 bar l/min	ØD GAS-BSP F	L	Peso Weight kg
DLS-A-50	5000	4", 5"	1500	17
DLS-A-60	6000	4", 5"	1500	17
DLS-A-70	7000	4", 5"	1500	17

Specifiche – Specifications

Corpo lancia: acciaio inox AISI 304	Branch pipe body: stainless steel AISI 304
Bocchello: lega leggera anodizzata, ugello: bronzo	Connection Terminal: light anodized alloy, nozzle : bronze
Valvola aspirazione schiumogeno (0-3-6%) corpo: ottone nichelato, sfera: inox	Foam suction valve (0-3-6%) body: nickel plated brass, sphere: stainless steel
Tubo pescante: PVC con spirale d'acciaio interna	Pick-up tube: PVC with internal spiral steel reinforcement
Finitura: naturale	Finish: natural

A richiesta – Optional

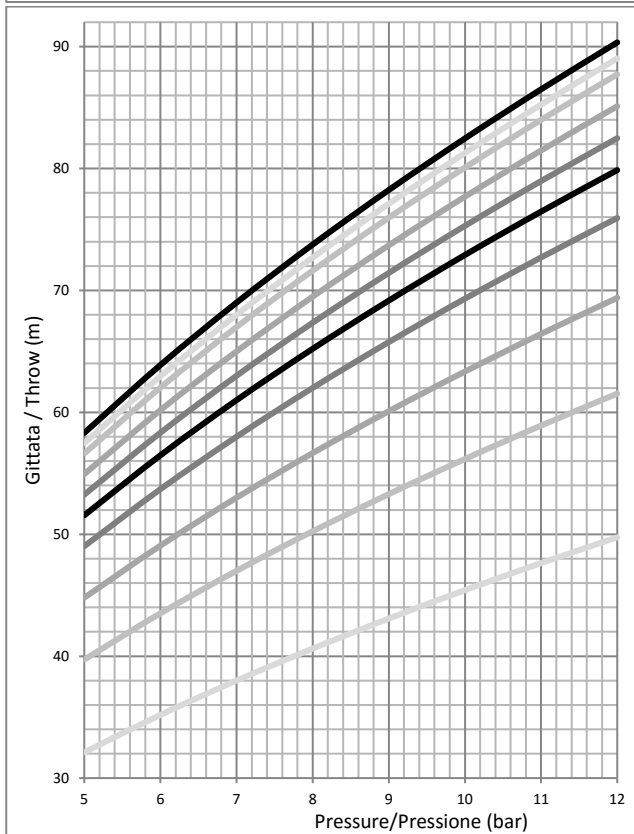
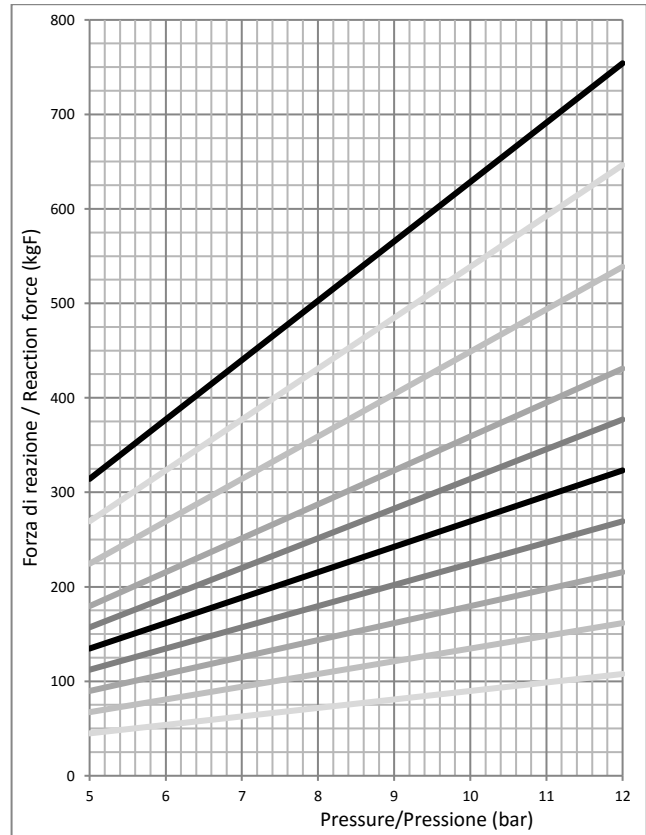
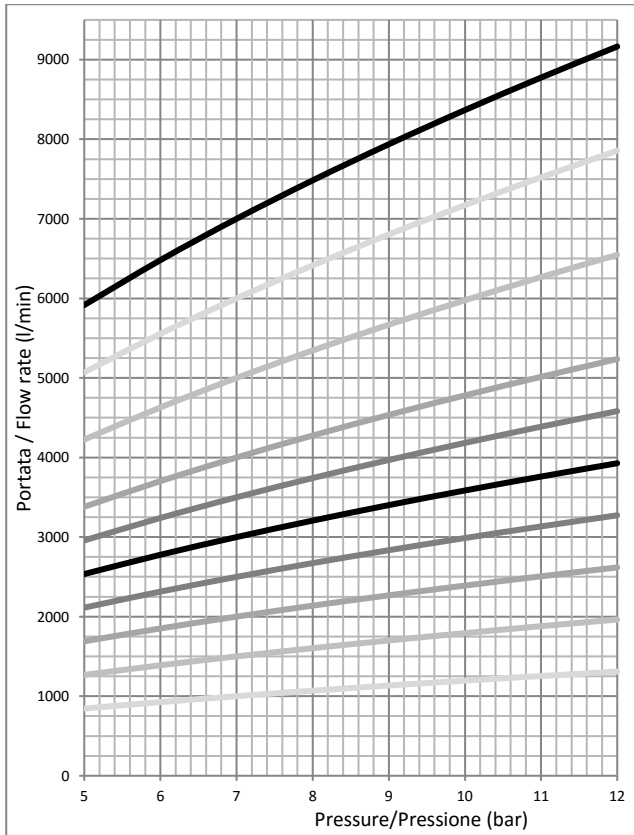
Corpo lancia: acciaio inox AISI 316	Branch pipe body: stainless steel AISI 316
-------------------------------------	--

Certificazioni - Certifications



Model
DLS-A

Lancia schiuma autoaspirante Self aspirating foam branch pipe



Ordine di lettura dei grafici
Graphics reading order



- DLS-A-70
- DLS-A-60
- DLS-A-50
- DLS-A-40
- DLS-A-35
- DLS-A-30
- DLS-A-25
- DLS-A-20
- DLS-A-15
- DLS-A-10

Vedi sezione 4-2-0 per ulteriori informazioni / See section 4-2-0 for additional information